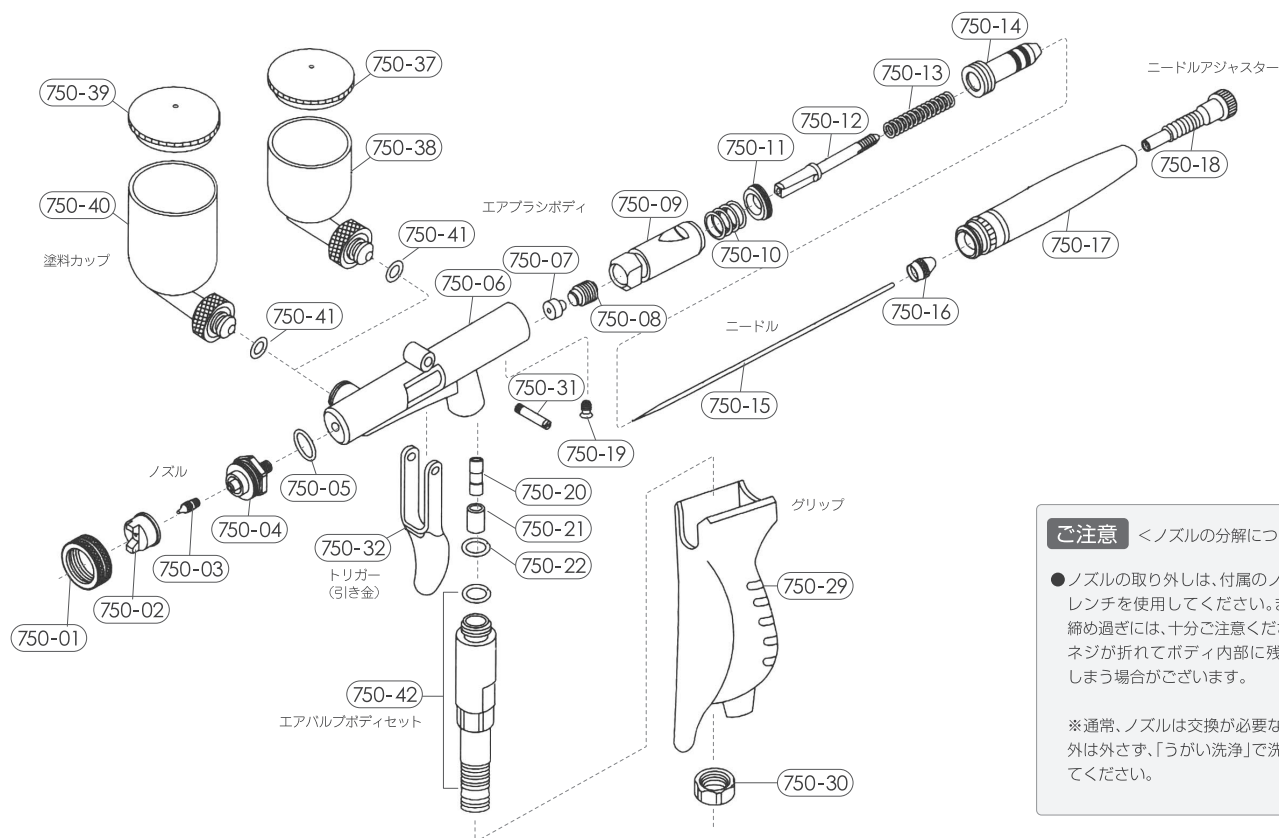


分解図



ご注意 <ノズルの分解について>

- ノズルの取り外しは、付属のノズルレンチを使用してください。また、締め過ぎには、十分ご注意ください。ネジが折れてボディ内部に残ってしまう場合がございます。

※通常、ノズルは交換が必要な時以外は外さず、「うがい洗浄」で洗浄してください。

Airtex XP-750F エアテックス XP-750F パーツリスト

部品番号	パーツ名	価格(税別)
750-01	ブレイスリング(ナット)	¥400
750-02	エアノズルキャップ	¥900
750-03	ノズル	¥1,600
750-04	ノズルスタンド	¥1,600
750-05	ノズルスタンド オーリング	¥350
750-07	ニードルオーリング	¥350
750-08	ニードルオーリング 止めネジ	¥500
750-09	スライディングカム	¥1,700
750-10	スプリング	¥350
750-11	ガイドネジ	¥400
750-12	ニードルガイド	¥500
750-13	ニードルスプリング	¥350
750-14	スプリングガイド	¥650
750-15	ニードル 0.5mm (XP-750F 用)	¥900
750-16	ニードルストップネジ	¥350
750-17	テールキャップ	¥1,200

部品番号	パーツ名	価格(税別)
750-18	ニードルアジャスター ネジ	¥700
750-19	ボディネジ	¥250
750-20	ピストンピン	¥700
750-21	ピストンピン キャップ	¥700
750-22	ピストンピン オーリング	¥350
750-42	エアバルブボディ セット	¥2,200
750-29	グリップ	¥700
750-30	グリップ 止め六角ネジ	¥300
750-31	トリガー 止めネジ	¥300
750-32	トリガー	¥800
750-37	塗料カップ ふた (15cc)	¥850
750-38	塗料カップ (15cc) サイド止め	¥2,200
750-39	塗料カップ ふた (50cc)	¥1,000
750-40	塗料カップ (50cc) サイド止め	¥2,700
750-41	塗料カップ オーリング	¥250