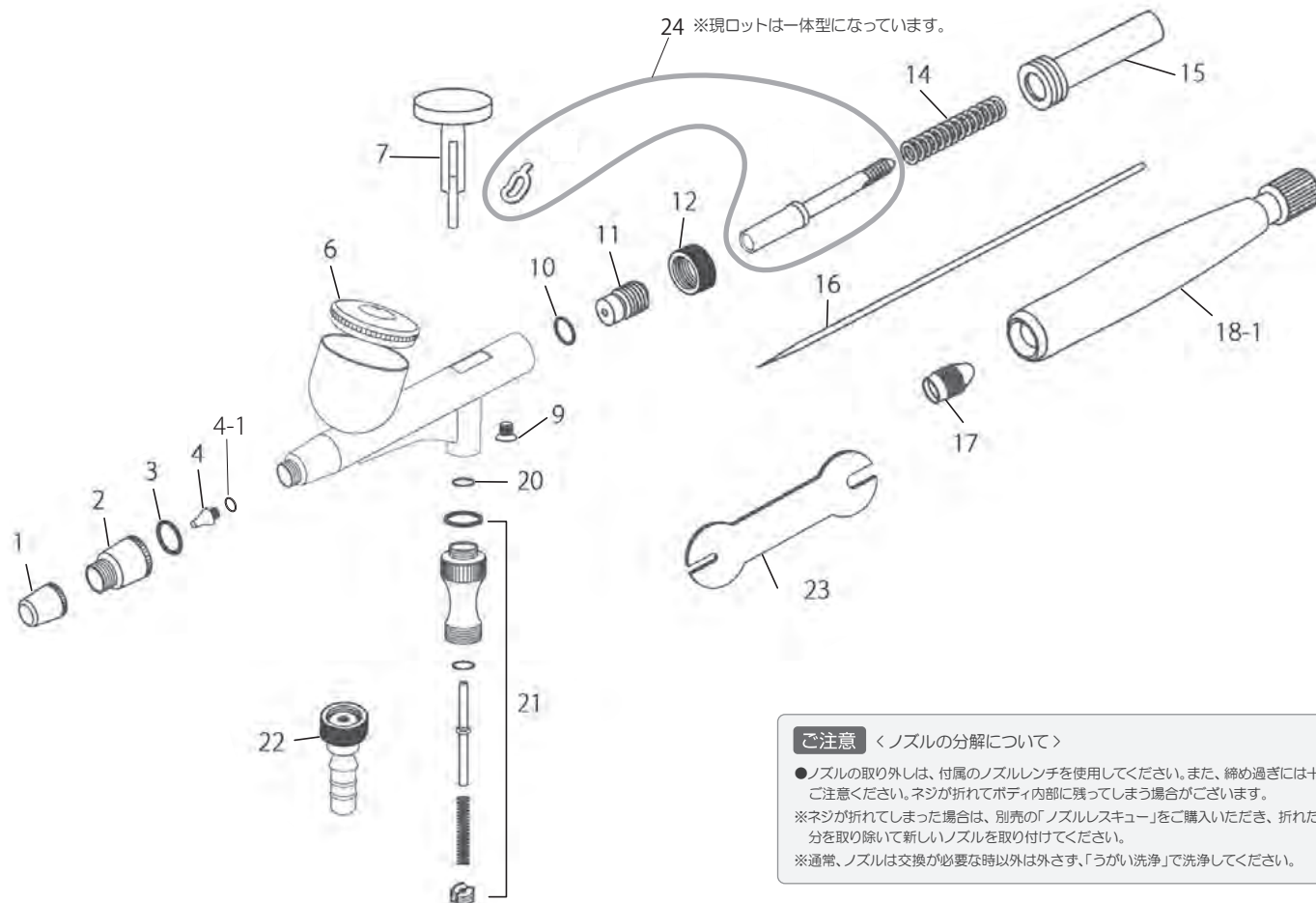


分解図


ご注意 <ノズルの分解について>

- ノズルの取り外しは、付属のノズルレンチを使用してください。また、締め過ぎには十分ご注意ください。ネジが折れてボディ内部に残ってしまう場合がございます。
- ※ネジが折れてしまった場合は、別売の「ノズルレスキュー」をご購入いただき、折れた部分を取り除いて新しいノズルを取り付けてください。
- ※通常、ノズルは交換が必要な時以外は外さず、「うがい洗浄」で洗浄してください。

Airtex meteor

エアテックス メテオ パーツリスト

商品番号	パーツ名	部品番号	価格(税別)
ME-01	ニードルキャップ	1	¥200
ME-02	ノズルキャップ	2	¥400
ME-03	ノズルキャップオーリング	3	¥200
ME-04	ノズル	4	¥1,000
ME-05	ノズルオーリング	4-1	¥200
ME-06	7cc カップふた	6	¥500
ME-07	押しボタン(レバー)	7	¥500
ME-09	ボディネジ	9	¥200
ME-10	ニードルオーリング止めネジ	11	¥200
ME-11	固定ナット	12	¥300
ME-12	ニードルオーリング(テフロン)	10	¥200

商品番号	パーツ名	部品番号	価格(税別)
ME-14	ニードルスプリング	14	¥200
ME-15	スプリングガイド	15	¥400
ME-16	ニードル	16	¥500
ME-17	ニードルストップネジ	17	¥200
ME-18	ニードルアジャスター付テールキャップ	18-1	¥1,000
ME-20	ピストンピンオーリング	20	¥200
ME-21	エアハルブボディセット	21	¥1,500
ME-22	ホースナットスピコット	22	¥400
ME-23	ノズルレンチ	23	¥200
ME-25	レバープッシュメタルニードルガイドー一体型	24	¥450

※消耗品や補修パーツをお求めの際は、お買い上げの販売店にてお取り寄せいただくか、弊社までお問い合わせください。